

Transmisor Doble DIP

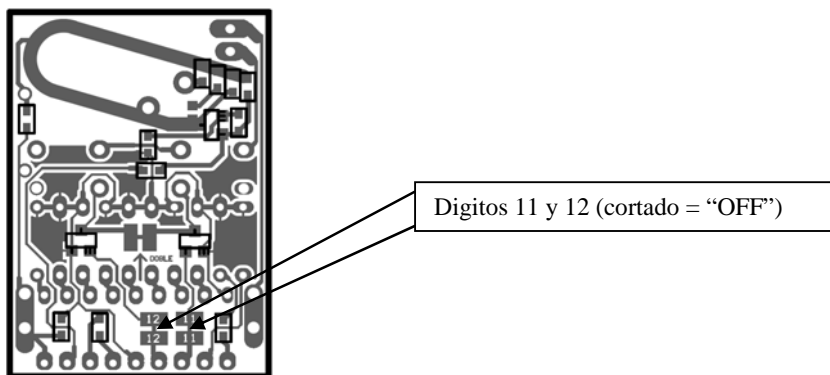
Descripción:

El transmisor DIP funciona con un integrado HT12E, emite un código de 12 bits.
 Boton Rojo 433Mhz (se puede regular y llevar a 418Mhz)
 Boton Verde 307MHz (se puede regular y llevar a un rango de frecuencias en 300 y 310MHz)

Funcionamiento:

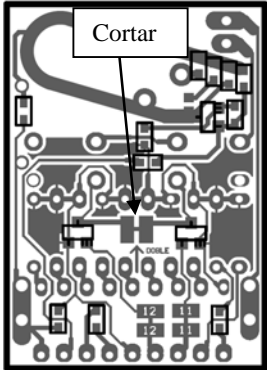
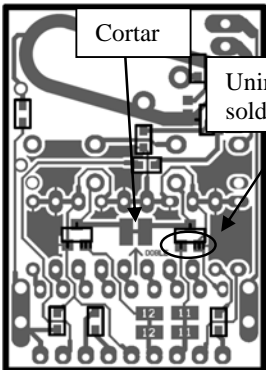
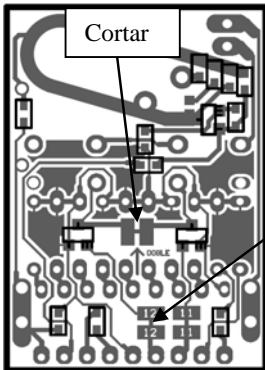
Estos controles trabajan con 12 bits de codificación.
 Del 1 al 10 se codifican con el dip switch de 10 posiciones.
 Los bits 11 y 12 se pueden modificar desde el circuito impreso (ver figura 1)

Figura 1 (Ambas teclas con el mismo código)



El control original, las dos teclas emiten el mismo código. Para convertirlo en "doble", es decir que cada botón emita un código diferente, se realiza un corte en el circuito impreso (ver figura 2)

Hay 3 posibilidades de control doble:
 Figura 2 (Control Doble)

<p>-Doble STANDARD</p>  <table border="1" style="margin-top: 10px; width: 100%; border-collapse: collapse;"> <tr><td>Tecla</td><td>11</td><td>12</td></tr> <tr><td>Izq</td><td>ON</td><td>OFF</td></tr> <tr><td>Der</td><td>OFF</td><td>ON</td></tr> </table>	Tecla	11	12	Izq	ON	OFF	Der	OFF	ON	<p>-Doble LAVANDERA</p>  <table border="1" style="margin-top: 10px; width: 100%; border-collapse: collapse;"> <tr><td>Tecla</td><td>11</td><td>12</td></tr> <tr><td>Izq</td><td>ON</td><td>OFF</td></tr> <tr><td>Der</td><td>ON</td><td>ON</td></tr> </table>	Tecla	11	12	Izq	ON	OFF	Der	ON	ON	<p>-Doble DIGICONTROL</p>  <table border="1" style="margin-top: 10px; width: 100%; border-collapse: collapse;"> <tr><td>Tecla</td><td>11</td><td>12</td></tr> <tr><td>Izq</td><td>ON</td><td>OFF</td></tr> <tr><td>Der</td><td>OFF</td><td>OFF</td></tr> </table>	Tecla	11	12	Izq	ON	OFF	Der	OFF	OFF
Tecla	11	12																											
Izq	ON	OFF																											
Der	OFF	ON																											
Tecla	11	12																											
Izq	ON	OFF																											
Der	ON	ON																											
Tecla	11	12																											
Izq	ON	OFF																											
Der	OFF	OFF																											

