

APR



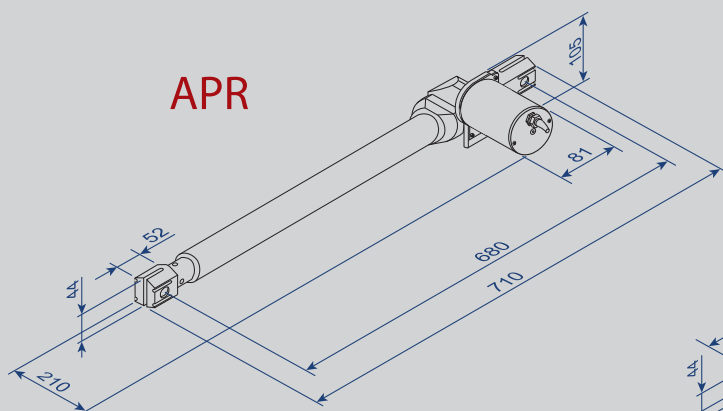
- Motorreductor electromecánico irreversible para portones rebatibles derechos e izquierdos.
- Corona de bronce y sin fin de acero, lubricación en baño de grasa de litio.
- Desbloqueo fácil para habilitar uso manual de emergencia por corte de suministro de energía eléctrica.
- Fácil instalación.
- Pintura bicapa.

APR		FAMILIAR 0,20 HP	INDUSTRIAL 0,33 HP
TENSIÓN	MONOFÁSICO	220	220
ALIMENTACIÓN (VOLT)	TRIFÁSICO		380
CONSUMO	MONOFÁSICO	2	2,5
CORRIENTE (AMPER)	TRIFÁSICO		0,4
PESO MÁXIMO PORTÓN EN KG		350	700
TAMAÑO DE HOJA EN METROS CUADRADOS		3,5	7
EMBRAGUE MECÁNICO		OPCIONAL	SI

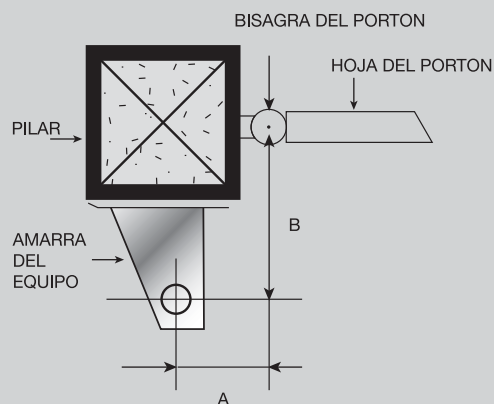
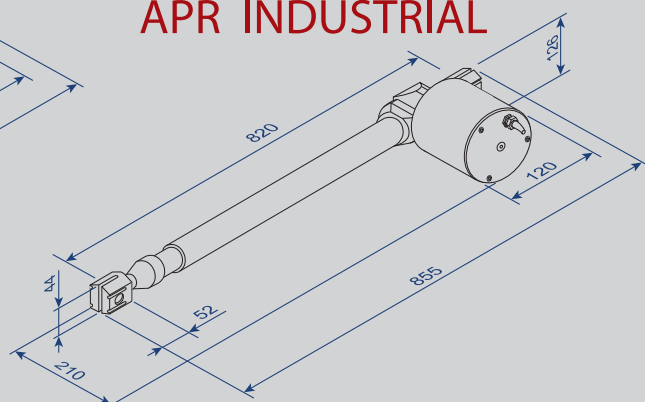
ABREPORTÓN REBATIBLE



APR



APR INDUSTRIAL



MEDIDAS DE FIJACIÓN ABERTURA

	A	B	C
	80	80	200
90°	140	140	280
120°	160	120	280

C = recorrido útil en mm.

Modelo Peso Aprox.

APR 7 Kg.

APR INDUSTRIAL 10 Kg.

La empresa se reserva el derecho de cambiar estos datos sin previo aviso.