

APC



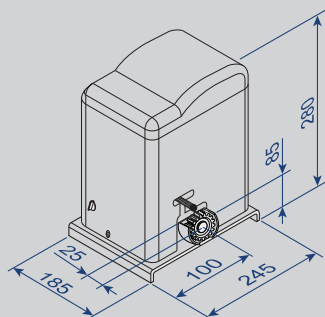
- Motorreductor electromecánico irreversible para portones corredizos rectos.
- Corona de aleación especial y sin fin de acero, lubricación en baño de grasa de litio.
- En APC 2000 corona de bronce. Freno electromagnético antideslizante.
- Versiones con y sin central electrónica ambas con límites de carrera incorporados.
- Desbloqueo fácil para habilitar uso manual por corte de suministro de energía eléctrica.
- Fácil instalación.

APC		500	800	2000
TENSIÓN ALIMENTACIÓN (VOLT)	MONOFÁSICO	220	220	220
	TRIFÁSICO		380	380
CONSUMO CORRIENTE (AMPER)	MONOFÁSICO	2	2,5	7
	TRIFÁSICO		0,4	1,5
VELOCIDAD DE APERTURA METROS X MINUTO (DEL PORTÓN)	VERSIÓN STANDARD	10	11	10
	VELOZ	14	14	-
PESO MÁXIMO PORTÓN		500	800	2000
USO		FAMILIAR	FAMILIAR CONSORCIOS SEMI INDUSTRIAL	INDUSTRIAL
RPM REDUCTOR	VERSIÓN STANDARD	56	41	36
	VERSIÓN VELOZ	82	54	-
EMBRAGUE MECÁNICO		-	OPCIONAL	SERIE
ENGRANAJE SALIDA		Z 14 FUNDICIÓN	Z 22 FUNDICIÓN	Z 22 ACERO

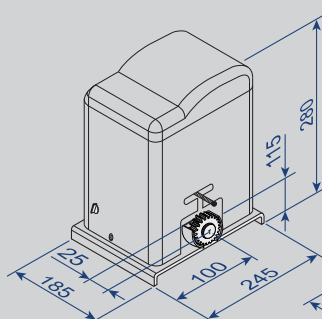
ABREPORTÓN CORREDIZO



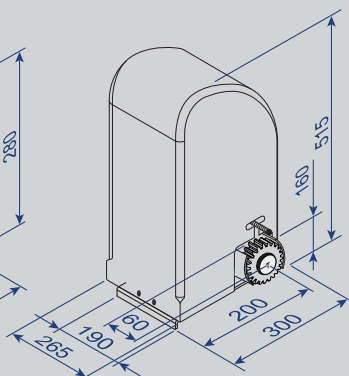
APC 500



APC 800



APC 2000



Modelo	Peso Aprox.
APC 500	7 Kg.
APC 800	10,5 Kg.
APC 2000	34 Kg.



APC 500

APC 800

APC 2000

La empresa se reserva el derecho de cambiar estos datos sin previo aviso.